

**Cric universal pentru pieptene, cric de fermă 3t
120cm**



Instrucțiuni de utilizare
Traducerea instrucțiunilor originale

Dispozitivul de ridicare cu pârghie este conceput pentru locurile de muncă în care este necesară o ridicare grea. Acesta nu poate fi utilizat ca element de susținere setat permanent. Este interzisă ridicarea sau stabilizarea acest dispozitiv de ridicare pentru structuri rezidențiale sau rulote. Este strict interzis să ridicați vehicule sau structuri care conțin persoane sau animale.

Recomandări de siguranță

Un troliu este un dispozitiv care funcționează sub sarcini mari.

În timpul funcționării trebuie respectate normele de siguranță de bază.

- Vă rugăm să citiți manualul de instrucțiuni înainte de procesare și să îl păstrați pentru referințe viitoare.
- Nu depășiți niciodată sarcina maximă de ridicare.
- Este interzisă ridicarea de persoane sau animale cu un dispozitiv de ridicare.
- Dispozitivul de ridicare este destinat exclusiv ridicării, este interzisă utilizarea acestuia în alte scopuri.
- Este necesar să se utilizeze instrumente de fixare suplimentare (de exemplu, suporturi) pentru a susține obiectul ridicat înainte de a începe să se lucreze asupra acestuia.
- În cazul vehiculelor de ridicare, trebuie să blocați sau să frânați roțile și să acționați frâna de siguranță/parcare.
- Nu lăsați sarcinile ridicate nesupravegheate.
- Ar trebui să se împiedice accesul în apropierea zonei de funcționare sau de depozitare a ascensorului a persoanelor minore și care nu au fost instruite pentru a utiliza echipamentul.
- Nu purtați haine largi și bijuterii. Părul lung trebuie să fie prins în sus. Purtați protecție, cum ar fi mănuși și cizme de lucru cu vârf întărit.
- Înainte de a începe să ridicați, asigurați-vă că baza va susține greutatea ridicată.
- Dispozitivul de ridicare trebuie să fie amplasat pe o suprafață plană, fermă și stabilă.
- Cricul trebuie poziționat sub vehiculul care se ridică, astfel încât sarcina să fie susținută în mijlocul scaunului cricului.
- Este absolut interzisă reglarea supapei de siguranță.
- Nu lăsați echipamentul în apropierea unei surse de căldură sau a unui foc, deoarece acest lucru ar putea cauza deteriorarea permanentă a echipamentului sau ar putea afecta performanța acestuia.
- Înainte de a ridica orice încărcătură, este necesar să vă asigurați că nu există nicio

mișcare a palanului după ce încărcătura este ridicată.

- Înainte de a ridica orice încărcătură, este necesar să vă asigurați că dispozitivul de ridicare nu este deteriorat în niciun fel. În cazul în care palancul necesită reparații, trebuie contactat un centru de service autorizat.

Etichete de avertizare

Nu îndepărtați niciodată etichetele de avertizare de pe troliu, deoarece acestea vă reamintesc regulile de siguranță de bază!

Desemnare

Dispozitivul de ridicare este conceput pentru ridicarea vehiculelor agricole sau de teren, în cazul în care este posibil un punct de fixare înalt. Utilizarea cricului în alte scopuri exonerează producătorul de garanție Responsabilități. Și poate provoca, de asemenea, un accident grav.

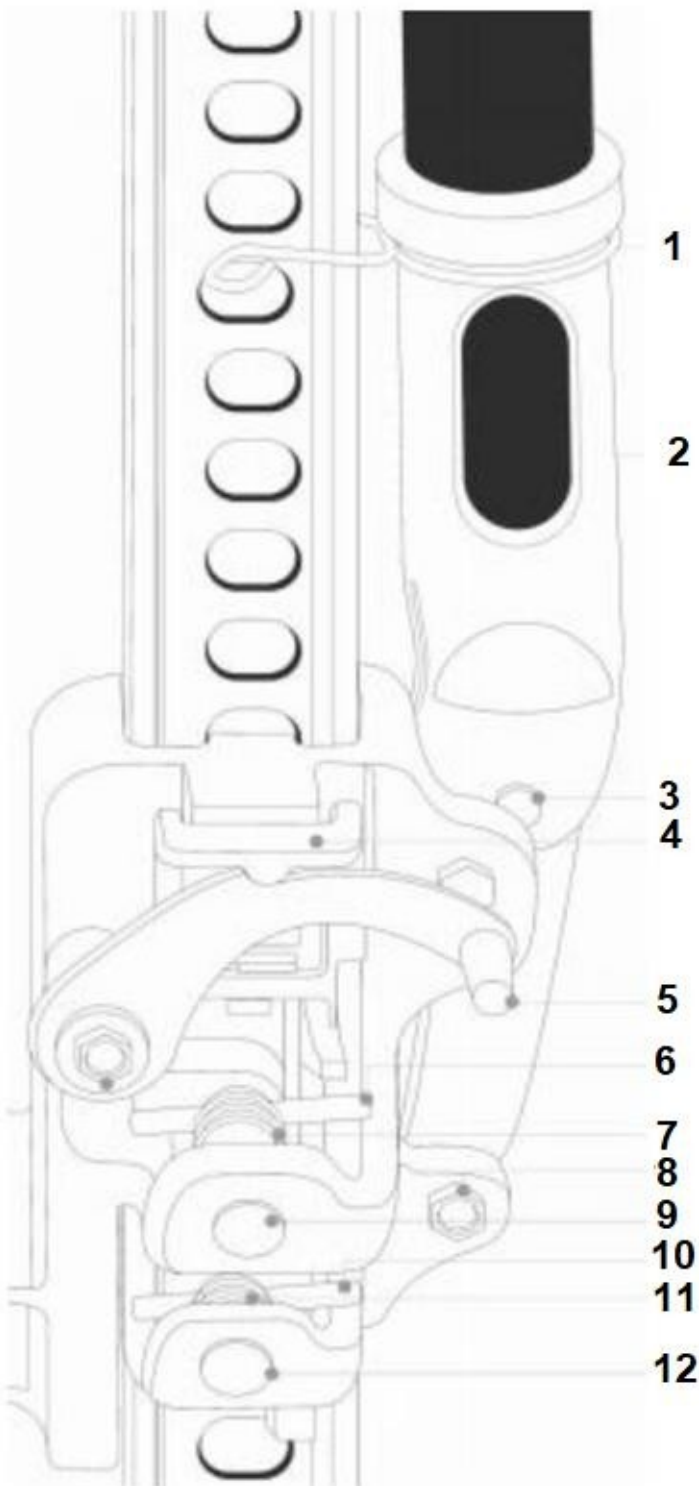
Verificați înainte de utilizare

Înainte de fiecare utilizare a dispozitivului de ridicare, trebuie efectuată o inspecție pentru a verifica funcționarea corectă și a asigura astfel o funcționare sigură.

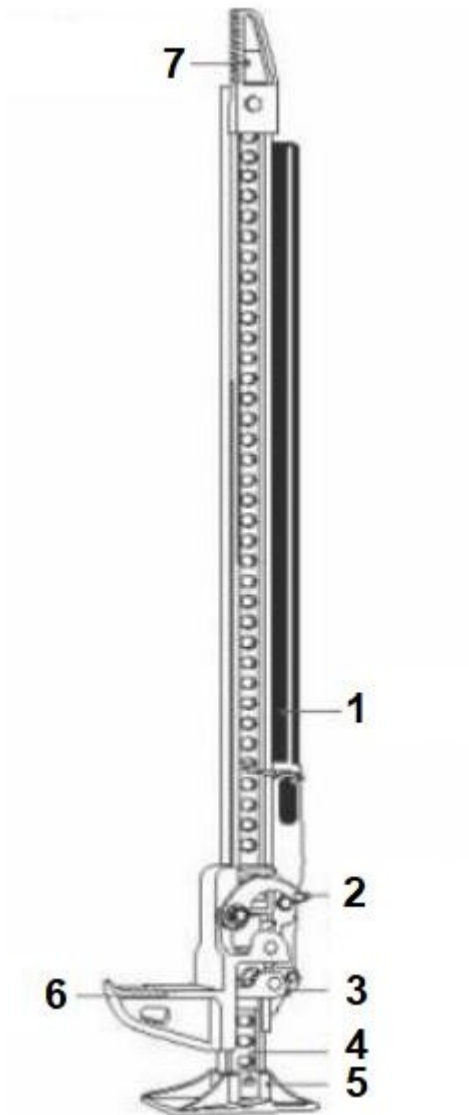
Este necesar să se inspecteze întregul palan de ridicare și să se inspecteze elementele de susținere pentru a detecta eventualele fisuri sau crăpături. Verificați dacă pârghiile de comandă a zăvorului funcționează corect. Verificați șurubul de rupere în partea de jos a mânerului. Deteriorarea acestuia înseamnă supraîncărcarea cricului.

În cazul în care se constată nereguli sau blocaje în orice element al dispozitivului de ridicare, nu începeți lucrul până când acestea nu au fost corectate.

Designul palanului



1. Blocarea mânerului
2. Conexiunea mânerului
3. Pinul mânerului
4. Încuietoare
5. Pârghie de comandă a zăvorului
6. Şurub de blocare
7. Arc de blocare a ştiftului de blocare
8. Şurub de rupere a mânerului
9. Pin
10. Şurub de blocare
11. Arc de blocare a ştiftului de blocare
12. Pin



1. Mâner
2. Pârghie de comandă a zăvorului
3. Încuietoare
4. Firul
5. Baza
6. Șa mobilă
7. Șa de șa încă

Șurub de rupere a mânerului

Șurubul de rupere a mânerului este un dispozitiv de siguranță care va fi rupt atunci când se încearcă supraîncărcarea troliului. Nu îl înlocuiți cu un element cu duritate sporită. Este o caracteristică de siguranță expeditivă care previne supraîncărcarea elementelor portante ale palanului și reduce posibilitatea de a accidente. În cazul în care vehiculul este deja ridicat și șurubul s-a rupt, scaunul inferior va fi blocat pentru a împiedica coborârea și ridicarea ulterioară. Utilizați un alt palan cu o capacitate de ridicare mai mare pentru a coborî sarcina. AVERTISMENT: Nu schimbați șurubul dacă palancul este sub sarcină!

Înainte de ridicarea încărcăturii

Este necesar să asigurați vehiculul pentru a nu se încovoia pe cric cu ajutorul caleselor de sub roți.

Apoi, asigurați-vă că solul de sub cric poate suporta sarcina și este suficient de stabil și verificați, de asemenea, punctul de ridicare de pe vehicul, care va fi supus unei sarcini grele. Alegeți o secțiune de cadru sau un element de susținere. Ridicarea de către elementele de acoperire sau de bare de protecție poate duce la ruperea elementului și crearea unei situații periculoase.

ATENȚIE: Este strict interzisă utilizarea prelungirii mânerului!

Ridicarea încărcăturii

ATENȚIE: Înainte de ridicare, asigurați-vă că cricul este în stare bună, fără fisuri sau semne de deteriorare mecanică. Înainte de ridicare, blocați roțile autovehiculului cu cales pentru a împiedica deplasarea vehiculului.

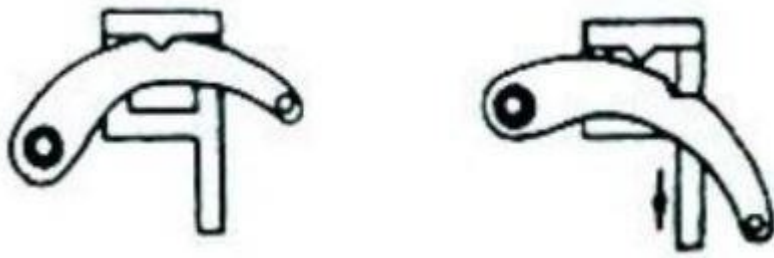
1. Reglați cricul astfel încât șaua mobilă să se sprijine pe elementul de susținere al vehiculului. (Dacă vă țineți de o bară de protecție sau de un element de caroserie, elementul se poate rupe și vehiculul poate cădea). Cricul trebuie să se afle în poziție verticală. Solul trebuie să fie tare; dacă se lucrează pe un teren dificil, trebuie folosită o placă de oțel pentru a asigura un suport suficient pentru cric.
2. Așezați maneta de comandă a clichetului în poziția de ridicare a sarcinii.
3. Folosiți mânerul pentru a începe ridicarea. Deplasarea mânerului în jos determină ridicarea sarcinii. Trebuie să faceți mișcări complete pentru ca zăvorul să se blocheze în celelalte găuri.

Important: Mănerul suportă întreaga încărcătură până la momentul blocării, iar dacă îl eliberați, încărcătura va cădea.

4. Ridicarea ar trebui să fie finalizată după ce roata a fost ridicată la o înălțime de aproximativ 5-8 cm deasupra solului. Acest lucru va permite înlocuirea acesteia, o ridicare suplimentară va reduce stabilitatea dispozitivului de ridicare.

5. Înainte de a plia roțile, fixați vehiculul cu ajutorul suporturilor de atelier pentru a preveni căderea acestuia.

Ridicarea încărcăturii Abasarea încărcăturii



Sarcina nu trebuie să fie ținută pe un palan. După ridicare, așezați imediat sarcina pe suporturi.

Reducerea sarcinii

Vă rugăm să rețineți: Sarcina trebuie să cântărească cel puțin 75 kg, astfel încât să poată fi coborâtă treptat. În cazul unei încărcături mai ușoare, șaua mobilă va aluneca atunci când încărcătura este coborâtă.

1. Așezați cricul sub sarcina care urmează să fie ridicată.
2. Ridicați încărcătura de un ochi, astfel încât aceasta să se sprijine pe cric.
3. Îndepărtați rafturile de sub încărcătură.
4. Asigurați-vă că mânerul se află în poziția superioară maximă.
5. Reglați maneta de control a zăvorului în poziția jos (imaginea de mai sus privind coborârea

încărcăturii).

6. Mutați maneta cu ambele mâini, făcând mișcări complete până când sarcina este coborâtă.

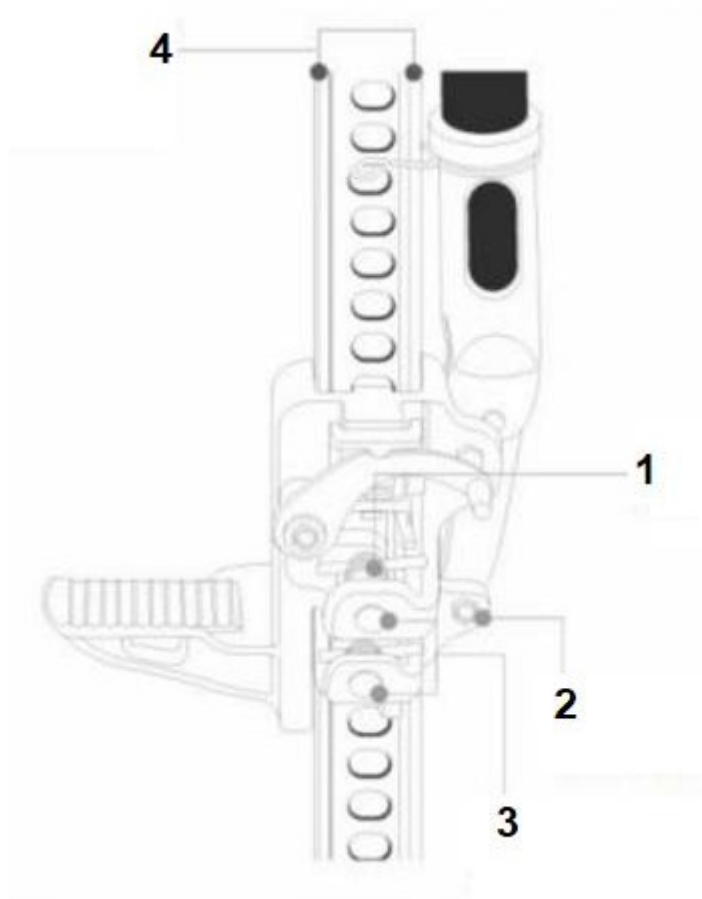
Atenție: întreaga greutate se sprijină pe mânerul cricului, dacă îi dați drumul, acesta va face o mișcare bruscă, este necesar să vă țineți capul și alte părți ale corpului în afara mânerului! Nu apucați mânerul, în cazul în care îi dați drumul.

Întreținere

După ce lucrarea este finalizată, inspectați cricul pentru a vedea dacă există deteriorări mecanice, fisuri și curbe. Acordați o atenție deosebită gradului de uzură a găurilor din ghidaj și a manetei de acționare a clichetului. Dacă se constată o neregulă, nu utilizați cricul până când defecțiunea nu este corectată.

Utilizați aer comprimat sau o perie moale pentru a curăța cricul de murdărie.

Lubrificați elementele mobile cu lubrifiant siliconic.



1. Arcurile: mențineți marginile ușor lubrifiate și fără murdărie.

2. Bolț de rupere: Păstrați marginile ușor lubrifiate și fără murdărie.

3. Pin: Păstrați marginile ușor lubrifiate și fără murdărie.

4. Un indiciu: Păstrați marginile ușor lubrifiate și lipsite de murdărie

Depozitare

Cricul trebuie depozitat într-o încăpere uscată, de preferință la o temperatură constantă. Înainte de depozitare, efectuați întreținerea descrisă mai sus.